

Kotel SFL + Pelet



SFL

Litoželezni toplovodni kotel SFL na trda goriva, v kombinaciji z gorilnikom na peleta (samo modeli 3 in 4 člene).

Telo iz litoželeza G20, telo sestavljeno iz členov, izolacija kotla s kameno volno z aluminijem.

Velika sprednja nakladalna vrata.

Velika sprednja vrata za čiščenje z posodo za pepel.

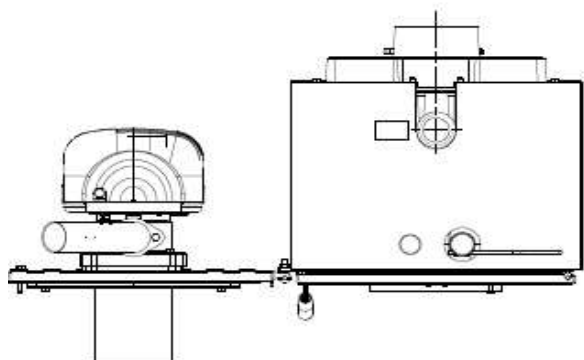
Regulacijska loputa na izhodu dimnih plinov.

Izmenjevalec proti prevretju (opcija)

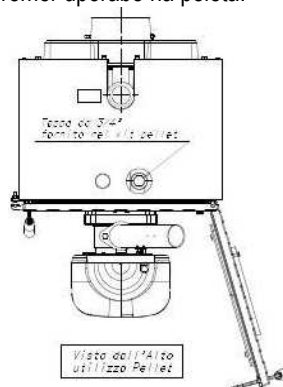
Regulator vleka (30 C - 90 C) serijsko.

Št. elementov		SFL 3	SFL 4	SFL 5	SFL 6	SFL 7
Toplotna moč (drva)	kW	19	27	36	43	50
Toplotna moč (premog)	kW	22,5	32,5	42,5	52,5	62,5
Toplotna moč (pelete)	kW	22	30	x	x	x
Vsebina komore dm ³		48	68	88	108	128
Vsebnost vode	Lt.	26	30	34	38	42
Kg		193	241	289	337	385

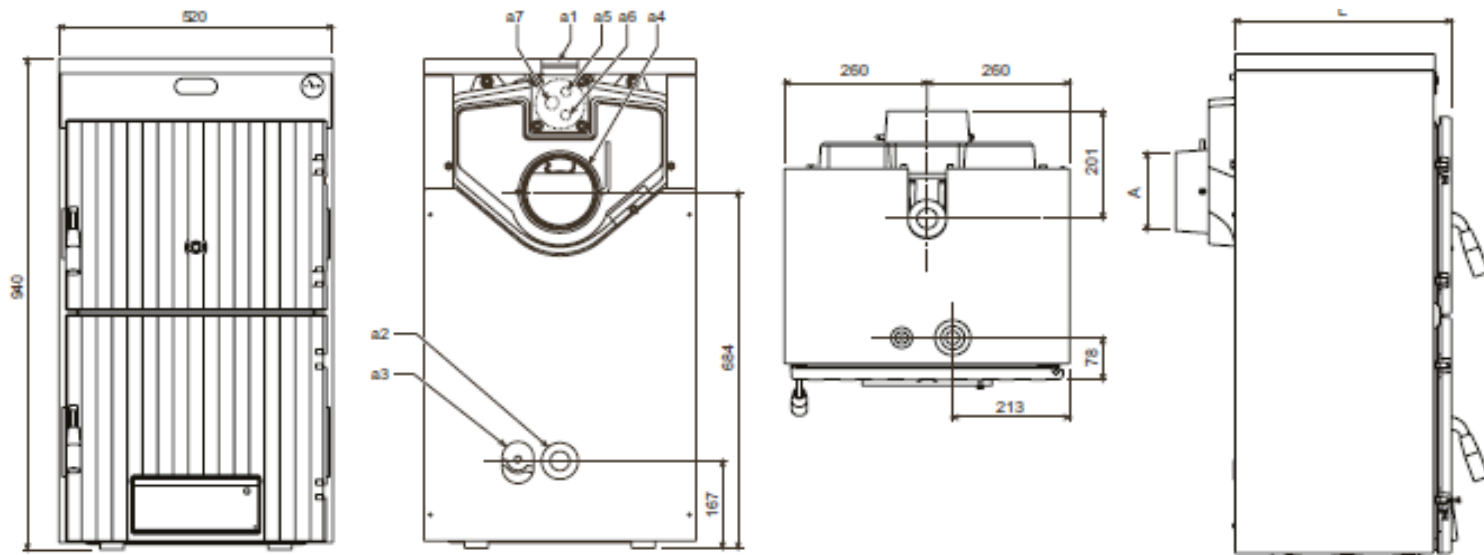
Premer uporabe na drva



premer uporabe na peleta.



Opcija: Možnost menjalnih vrat za kombinacijo drva - peleta, enostaven prehod brez dodatnega truda.

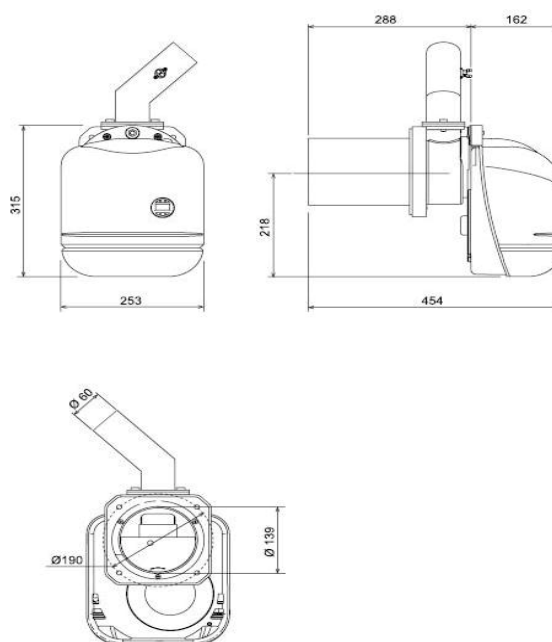


LEGENDA:

- a1 dovod sistema 1"¹/₂
- a2 povratek sistema 1"¹/₂
- a3 polnjenje in praznjenje sistema 1/2"
- a4 dimni izhod
- a5 - a6 - a7 varovanje kotla 3/4"

Model	L
SFL 3	510
SFL 4	520
SFL 5	730
SFL 6	840
SFL 7	950

A - 150 mm



Gorilec na peleta FERROLI SUN P7

Toplotna moč	Max	kW	34,1
	Min	kW	13,7
Poraba pelet	Max	h	7,2
	Min	h	2,9
Max. dimenzija peleta	Premer	mm	6
	Dolžina	mm	35
Index električne zaščite		IP	XOD
Napajanje		V/Hz	230/50

PREDNOSTI GORILNIKA:

- Gorilnik za pelete z vključitvijo zraka, enostopenjske, oziroma modulacijski s petimi stopnjami moči.
- Terminal za električno priključitev naprave.
- Zaslon in tipkovnica na pokrovu gorilnika za prikaz napak in upravljanje.
- Elektronsko vezje za upravljanje in nadzor sistema gorilnika / polnjenje.
- Vžig peletov z uporabo električnih grelnikov, detekcija plamena s pomočjo Fotocelice.
- Varnostni termostat povratnih dimnih plinov nastavljen na 85 ° C.
- Možnost kombiniranja z rezervoarjem peletov (na zahtevo) je 140 kg.
- Polnjenje gorilca s peletnim transporterjem z motorjem na polžni sistem.

HRANILNIK ZA PELETA 140 KG

